

# DE SNELTOETS- CRITERIA



6. KOZIJN-  
EN GEVEL-  
WIJZIGINGEN

We spreken van 'kozijn- of gevelwijzigingen' als sprake is van het veranderen of verplaatsen van een kozijn, kozijn-invulling, luik of gevelpaneel. Kozijn- en gevelwijzigingen aan de voorzijde zijn zeer bepalend voor de uitstraling van zowel de bebouwing als het straatbeeld.

Als uitgangspunt voor kozijn- en gevelwijzigingen geldt dat het bouwplan *overeenkomt* met en past bij de bestaande situatie. Het behoud van de *samenhang* in het gevelbeeld van de bebouwing, alsook in het straatbeeld als geheel, is van belang. De vormgeving van gevels en kozijnen vormen immers de meest *kenmerkende* eigenschappen van bebouwing. Wijzigingen dienen zorgvuldig te worden ontworpen, met oog voor de vormgeving van profilering en detaillering van kozijnen, de gevelcompositie, -indeling en -geleding, evenals het straatbeeld als geheel. Essentieel aan kozijn- en gevelwijzigingen is kortom dat ze zo *weinig* mogelijk als wijzigingen te herkennen zijn.

# CRITERIA

## AANTAL, POSITIE, MAATVOERING EN HOOFDVORM

- De verticale en/of horizontale hoofdindeling van de gevel blijft gehandhaafd;
- de verticale en/of horizontale hoofdindeling van het kozijn blijft gehandhaafd;
- in het geval van nieuwe gevelvlakken, kozijnen, panelen en luiken:
  - is de maatvoering en vormgeving overeenkomstig de bestaande gevel;
  - is de profilering en neggediepte overeenkomstig de oorspronkelijke kozijnen en/of overige kozijnen in de gevel;
- de voorkant van ventilatieroosters en suskasten steekt niet uit vóór de voorkant van het kozijn;
- in beschermde stadsgezichten worden geen zichtbare ventilatieroosters en suskasten aan de voorzijde geplaatst;
- gevelopeningen worden niet geblindeerd met panelen, (ondoorzichtig) folie of schilderwerk.

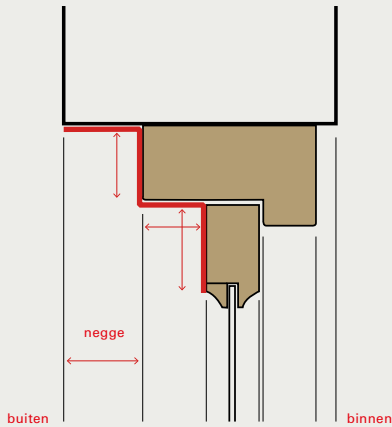
## VORMGEVING, MATERIAAL, KLEUR EN DETAILLERING

- Materiaalgebruik, kleur en detaillering zijn afgestemd op de bestaande gevelvlakken, kozijnen, panelen en luiken van de gevel;
- bij het vervangen van houten kozijnen door kunststof kozijnen dient de nieuwe detaillering, de profilering en de vormgeving overeenkomstig de oorspronkelijke situatie te zijn;
- ventilatieroosters en suskasten hebben een donkergrijze kleur (zodat ze onderdeel worden van het glasvlak en niet van de kozijnen).

## DEEL 4. DE SNELTOETSCRITERIA: 6. KOZIJN- EN GEVELWIJZIGINGEN



DEEL 4. DE SNELTOETSCRITEA: 6. KOZIJN- EN GEVELWIJZIGINGEN

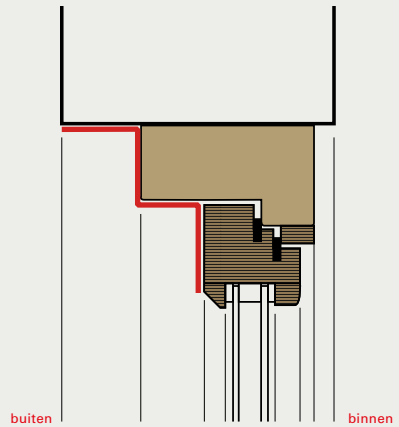


OORSPRONKELIJKE SITUATIE

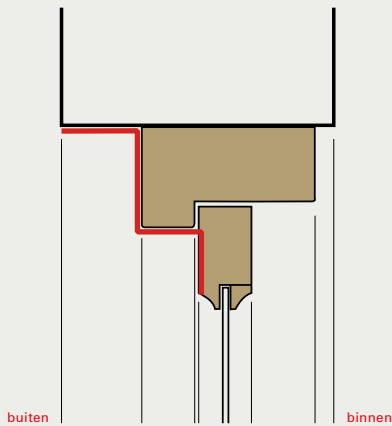


GOED

In geval van nieuwe gevelvlakken, kozijnen, panelen en luiken is de profilering en neggediepte overeenkomstig de oorspronkelijke kozijnen of overige kozijnen in de gevel



NIEUWE SITUATIE

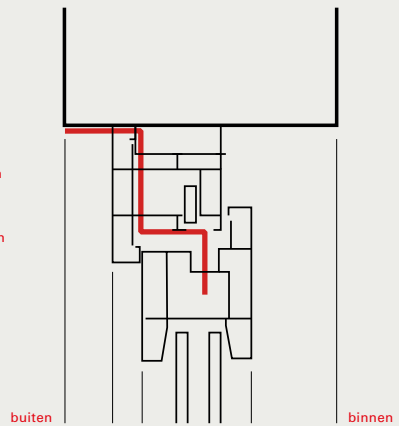


OORSPRONKELIJKE SITUATIE

FOUT



Bij het vervangen van houten kozijnen door kunststoffen kozijnen dient de nieuwe detaillering, profilering en vormgeving afgestemd te zijn op de oorspronkelijke situatie



NIEUWE SITUATIE